

**Testové otázky pro přijímací řízení 2024/2025**

## Test 2

**1. Mezi funkční styly nepatří** styl administrativní styl odborný styl umělecký styl úvahový**2. Jaký jazyk nepatří do stejné jazykové rodiny jako čeština?** ruština polština srbština finština**3. Ve které z následujících možností je pravopisná chyba?** Nejoblíbenějším lázeňským městem České Republiky jsou Karlovy Vary. Pobyt na Pyrenejském poloostrově si vybírají turisté preferující jižní Evropu. Nejvyšším vrcholem Krušných hor je Klínovec, oproti nejvyšší české hoře Sněžce je to však jen malý kopec. Slavné Niagarské vodopády najdeme na řece Niagara, která vytéká z Erijského jezera a vtéká do jezera Ontario.

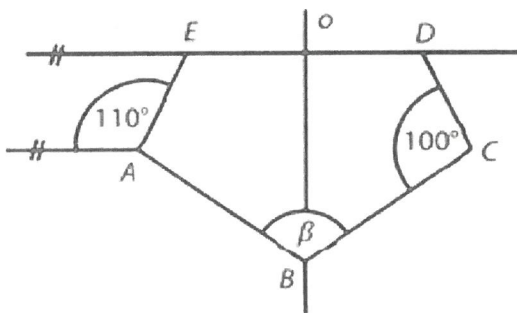
4. Které z následujících souvětí obsahuje vedlejší větu předmětnou?

- Vešel zrovna ve chvíli, kdy porada končila.
- Až se vrátím z dovolené, čeká mě narozeninová oslava.
- Aby ušetřili peníze, pronajali si byt společně s kamarády.
- Zatím vůbec netušil, o kterém z témat bude muset přednášet.

5. Co označujeme termínem archaická slova?

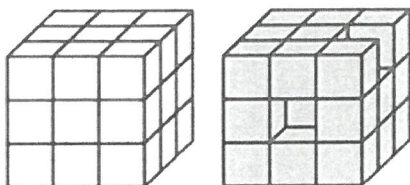
- nářeční slova
- zastaralá slova
- nově vzniklá slova
- citově zabarvená slova

6. Rovinný obrazec ABCDE je osově souměrný podle osy  $o$ , která prochází bodem B. Jaká je velikost úhlu  $\beta$ ?  
Obrázek je ilustrační, velikost úhlu vypočítejte.



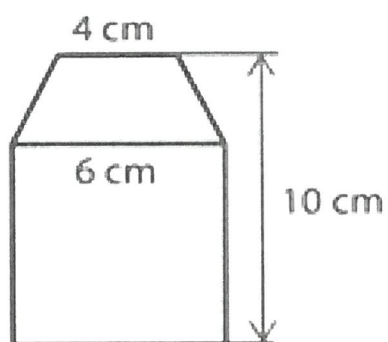
- $100^\circ$
- $110^\circ$
- $120^\circ$
- větší než  $120^\circ$

7. Krychle byla slepena z 27 malých bílých krychliček o hraně délky 2 cm. Dvě malé krychličky jsme odstranili a vzniklo tak nové těleso. Všechny dostupné plochy nového tělesa jsme obarvili na šedo (i zespodu).  
Jaký je celkový obsah šedých ploch nového tělesa?



- menší než  $236 \text{ cm}^2$
- $236 \text{ cm}^2$
- $240 \text{ cm}^2$
- $244 \text{ cm}^2$

8. Obrázek je složen ze čtverce a rovnoramenného lichoběžníku, jehož základny mají délky 6 cm a 4 cm. Výška obrazce je 10 cm.  
Jaký je obsah obrazce?



- $53 \text{ cm}^2$
- $54 \text{ cm}^2$
- $56 \text{ cm}^2$
- $58 \text{ cm}^2$

9. Ve sportovním gymnáziu hraje 20 % chlapců hokej a zbývajících 192 chlapců florbal. Chlapci tvoří 60 % všech žáků tohoto gymnázia. Kolik dívek navštěvuje sportovní gymnázium?

153

156

160

více než 160

10. Košíkář prodal během prvních dvou dnů velikonočních trhů všechny upletené pomlázky. První den prodal pětinu všech upletených pomlázek. Druhý den prodal o 180 pomlázek více než první den. Kolik pomlázek prodal košíkář první den velikonočních trhů?

60 pomlázek

45 pomlázek

36 pomlázek

30 pomlázek

11. Vyber správný pojem, který označuje obrazovou ukázkou.

Sgrafito

Grafika

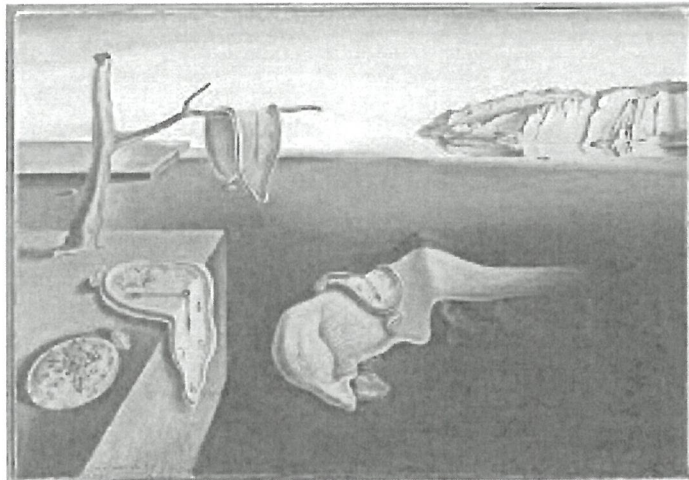
Graffiti

Grafit



12. Kdo vytvořil toto dílo?

- Salvador Dalí
- Alfons Mucha
- Michelangelo
- František Kupka



13. V jakém architektonickém slohu/stylu je postavena tato stavba?

- románský sloh
- gotika
- klasicismus
- pseudobaroko



14. Který panovnický rod vládl na našem území jako poslední - do roku 1918?

- Lucemburkové
- Habsburkové
- Přemyslovci
- Jagellonci

15. Jak se jmenuje světové organizace, která se celosvětově zabývá ochranou a zlepšováním životních podmínek dětí?

Organizace spojených národů (OSN)

NATO

Evropská unie

UNICEF